

●製作手順

----- “やまおり”

----- “たにおり”

“頭3” パーツ名です。数字の順に貼り付けてください。

“目” パーツの裏側に貼り付ける目安にしてください。

“●1a” 記されているパーツののり代を貼り合わせてください。

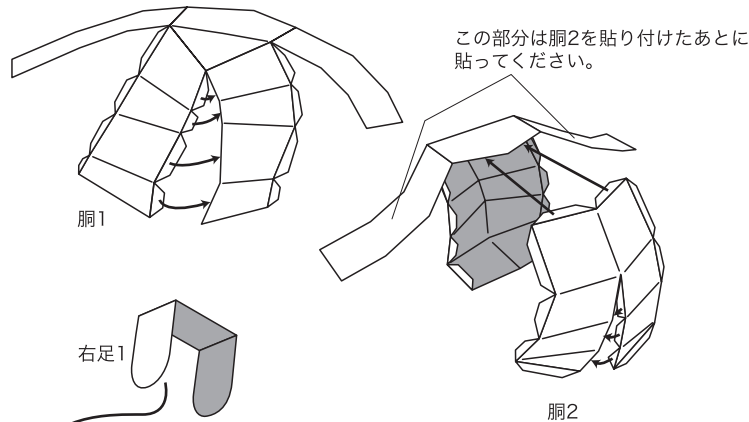
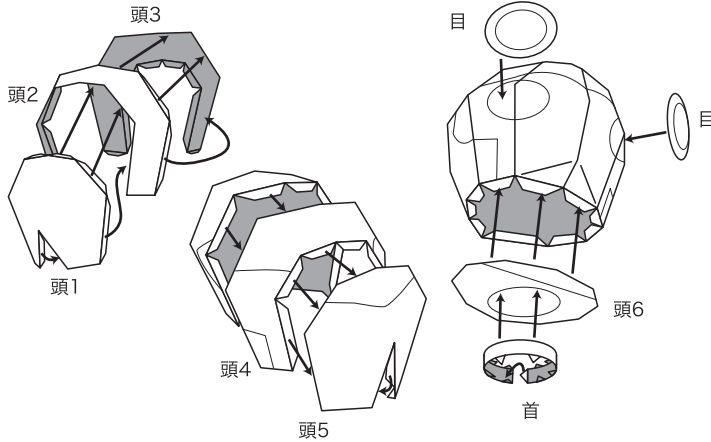
“★” 同じパーツ内で貼り付けてください。

パーツを切り抜いたら、“やまおり” “たにおり” の指示にしたがい折ってください。

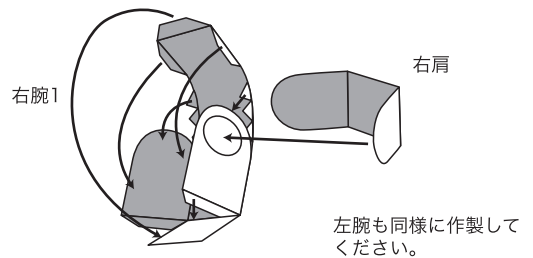
接着する場合は、接着位置を確認してから接着してください。

接着剤は使用上の注意を読んで、正しくお使いください。

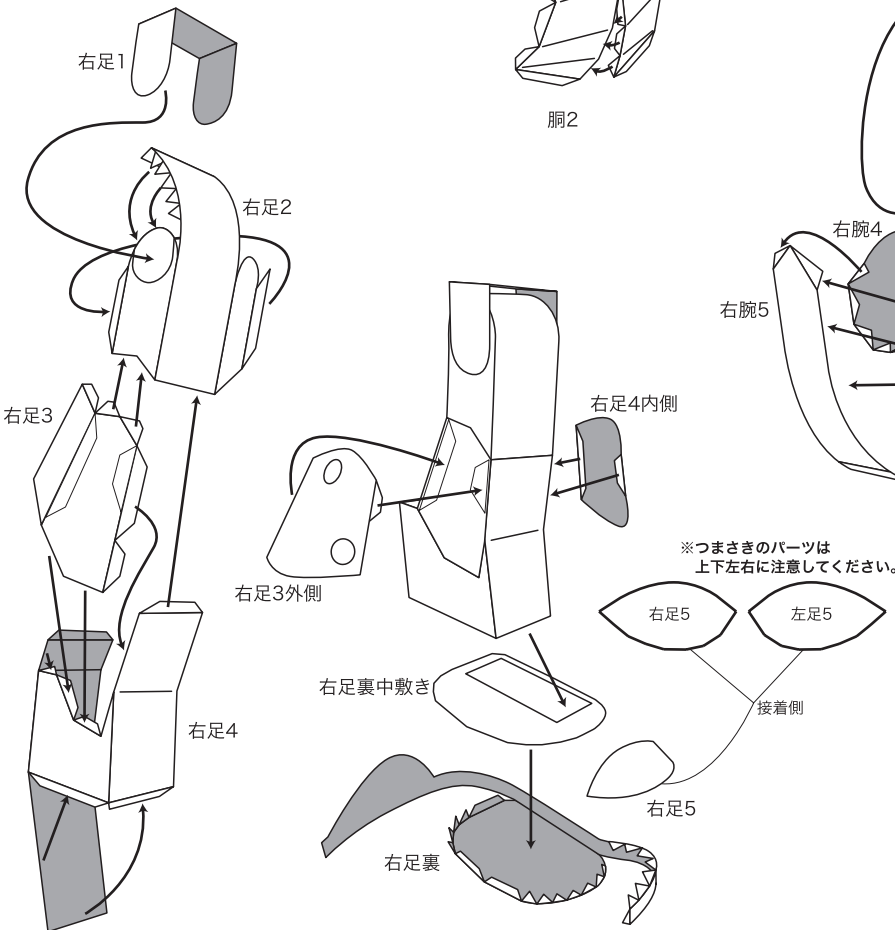
関節等は、貼って剥がせる接着剤や、両面テープを使用すると、好きなポーズを楽しむ事ができます。



この部分は胴2を貼り付けたあとに貼ってください。



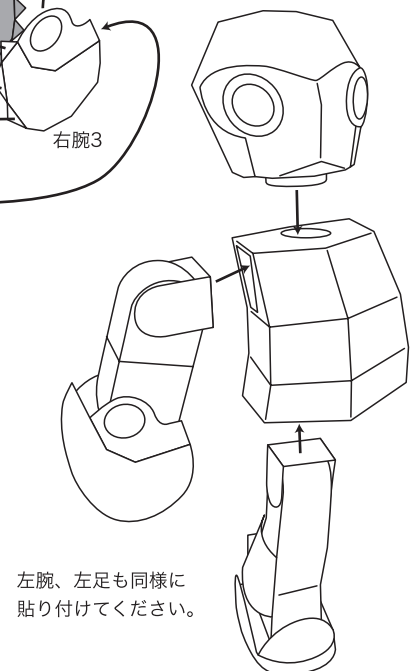
左腕も同様に作製してください。



※つまさきのパーツは上下左右に注意してください。



接着側



左腕、左足も同様に貼り付けてください。