

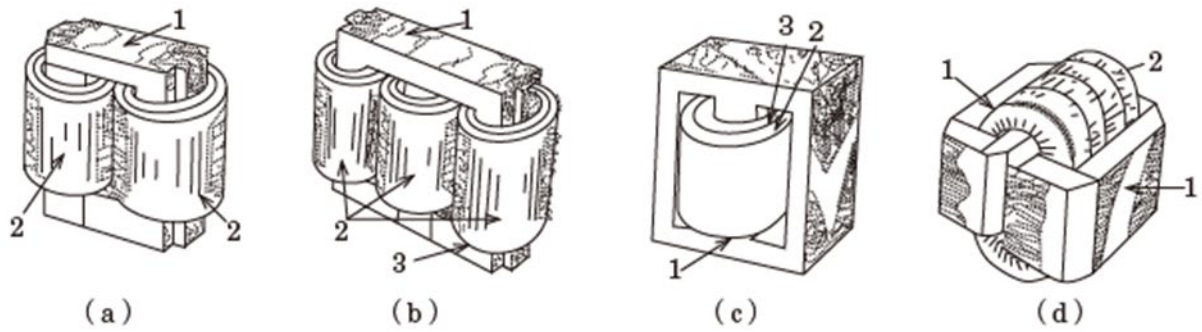
「高圧受電設備の保守管理(第2版)」第1刷、第2刷 正誤表

ISBN : 978-4-274-22716-5

頁	該当箇所	誤	正
40	4行目	JIS C 1304	旧 JIS C 1304
51	引用文献 2)	金属封鎖形スイッチギア及びコントロールギア	金属閉鎖形スイッチギヤ及びコントロールギヤ
69	3行目	なお、この場合のA種設置工事は、 30Ω 以下でよいとされている。	なお、この場合のA種接地工事は、 30Ω 以下でよい場合がある(JESC E2018(2015)参照)。
85	表 3.20	25 500 kVA : $8.2 \times 104A^2 \cdot S$ 75 100 kVA : $30 \times 104A^2 \cdot S$ 15 0200 kVA : $65 \times 104A^2 \cdot S$	25, 50 kVA : $8.2 \times 10^4 A^2 \cdot S$ 75, 100kVA : $30 \times 10^4 A^2 \cdot S$ 150, 200kVA : $65 \times 10^4 A^2 \cdot S$
103	表 4.9	C3103	C4103
147	18行目	75~10%	75~110%
158	図 6.1(a)(b)(c)	$a \div b$	$a + b$
158	図 6.2(a)(b)(d)	(3 が無い・または判別しづらい)	(3 の追加・位置変更) 新図は次ページを参照ください。
169	14行目	NAF	ONAF
170	14行目	混食	混触
171	表 6.4	Δ 結結線	Δ 結線
183	図 6.14(a)	u_2 u_3	u_3 u_2
184	図 6.15(二次)	P_s	P_t
191	図 6.21	HLE	HME
266	表 8.9	静止形	定限時
280	下から5行目	受電 OCR	受電遮断器と受電 OCR
289	下から6行目	$\dot{I}_g = 3\dot{I}_0 = \dot{I}_{c1} + \dot{I}_{c2} + \dot{I}_{c3}$	$\dot{I}_g = 3\dot{I}_0 = \dot{I}_n + \dot{I}_{c1} + \dot{I}_{c2} + \dot{I}_{c3}$
303	表 8.18	アーク遮断	アーク時間
316	参考文献/引用文献 14)	送配電線の保護系電システム	送配電線の保護継電システム

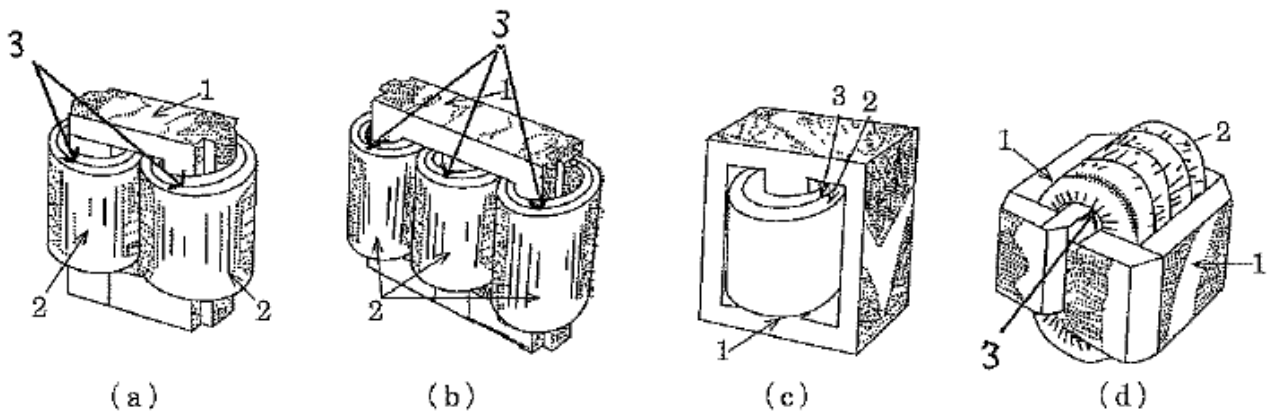
最終更新日：2023年1月20日

图 6.2(旧)



- 1 — 鉄心
- 2 — 一次巻線
- 3 — 二次巻線

图 6.2(新)



- 1 — 鉄心
- 2 — 一次巻線
- 3 — 二次巻線