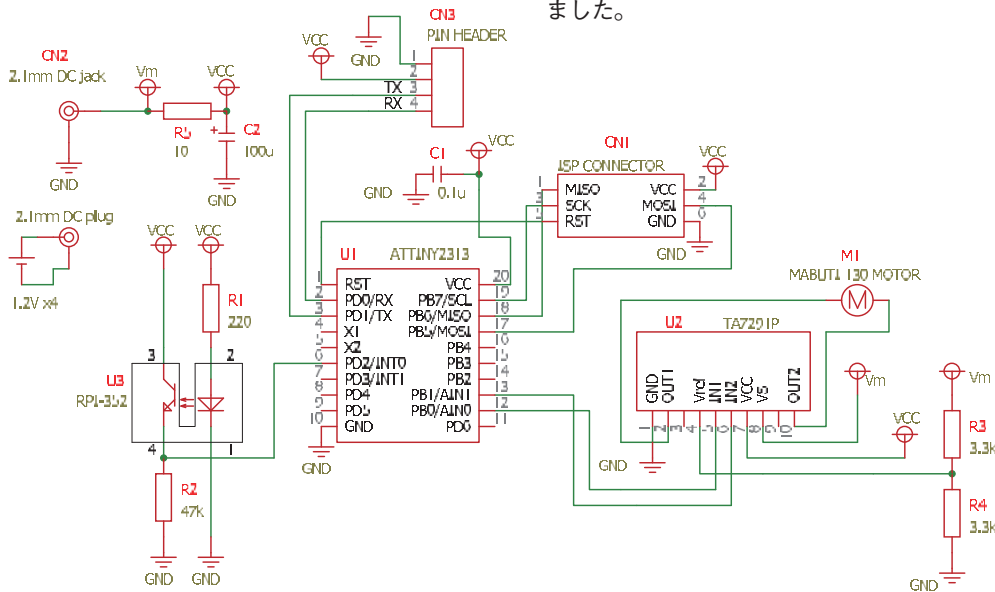


# 簡易サーボモータを作る

## マイコン制御の「簡易サーボモータ」を作る

できるだけ安くシンプルに

### ●「簡易サーボモータ」の回路図



「安い部品でシンプルなロボットを作る」というゴールを目指して、まずはモータの速度制御や角度制御をするための回路にトライしてみましょう。この回路は市販のサーボモータほどの精度が出ないので、「簡易サーボモータ」と名付けました。

### ●用意した部品



用意する部品は左の写真のとおりです。使用するマイコンは値段と性能から考えて Atmel 社の「ATtiny2313」にしました。

ATtiny2313 は AVR マイコンの一つで、秋月電子通商ではなんと 100 円で買うことができます。長く利用されているので、技術的な資料が豊富に備わっています。

この回路は簡略化したために電圧調整用の部品を入れていません。モータを動かすとバッテリーの電圧が落ちてしまいますので、できるだけ電圧は上限一杯の 5.5V に合わせてください。